

Serbatoi Prima Raccolta (First collecting tanks)

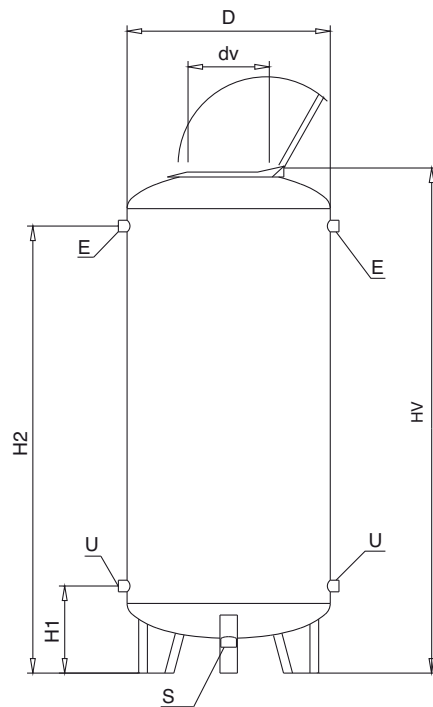
Verticali - mod. SPRV (Vertical version - mod. SPRV)



MODELLI

- **SPRV/...** = Serbatoio Prima Raccolta Verticale

- Pressione max d'esercizio: Atmosferica
- Serbatoio Zincato
- Maximum working pressure: Atmospheric
- Galvanized tank



Capacità Serbatoi Lt	Modello	Dimensioni Serbatoi					
		D mm	HV mm	H1 mm	H2 mm	dv mm	E - U
300	SPRV/...	550	1410	310	1210	320	1"
500		650	1650	305	1455	320	1"1/4
750		750	1890	310	1680	320	1"1/4
1000		850	1920	325	1685	320	2"

E	Entrata
U	Uscita
S	Scarico 1"

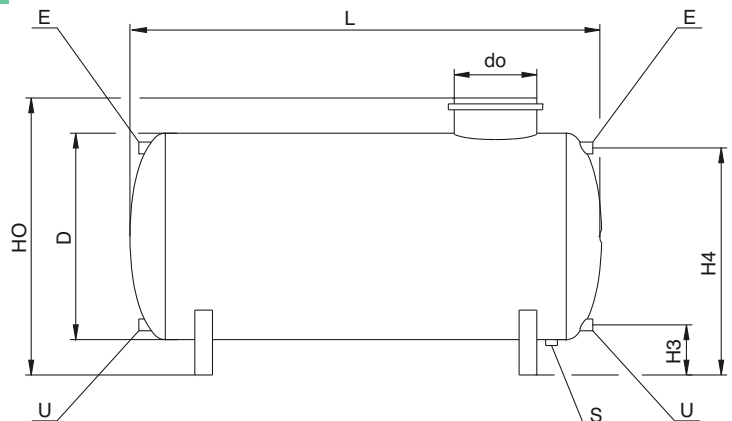
Orizzontali - mod. SPRO (Horizontal version - mod. SPRO)



MODELLI

- **SPRO/...** = Serbatoio Prima Raccolta Orizzontale

- Pressione max d'esercizio: Atmosferica
- Serbatoio Zincato
- Maximum working pressure: Atmospheric
- Galvanized tank



Capacità Serbatoi Lt	Modello	Dimensioni Serbatoi						
		D mm	HO mm	L mm	H3 mm	H4 mm	do mm	E - U mm
300	SPRO/...	550	665	1205	132	585	240	1"
500		650	760	1445	120	670	240	1"1/4
750		750	860	1695	115	765	240	1"1/4
1000		850	950	1725	105	855	240	2"

E	Entrata
U	Uscita
S	Scarico 1"

Quote e illustrazioni sono indicative. Il costruttore si riserva la facoltà di apportare eventuali modifiche senza alcun preavviso.
Dimensions and pictures are only indicatives. The manufacturer has the right to make changes without notice.